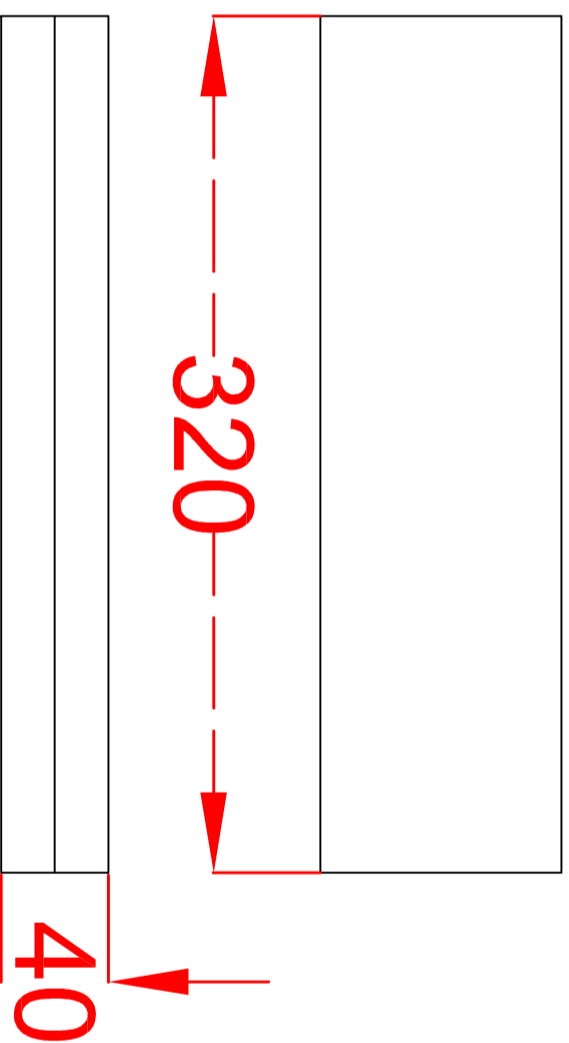
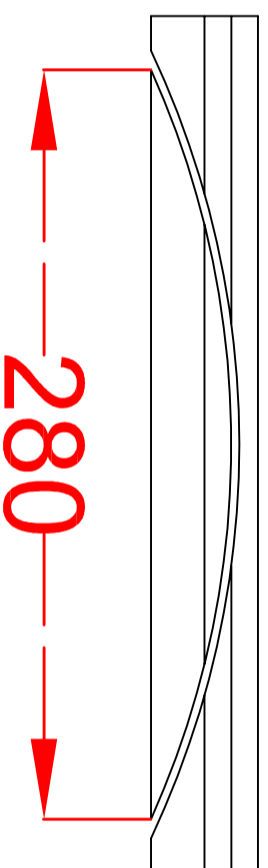


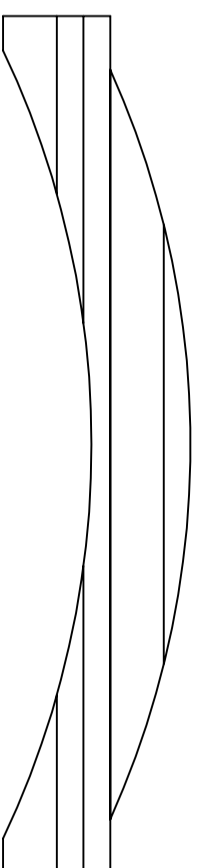
A- Tablas de dos medidas



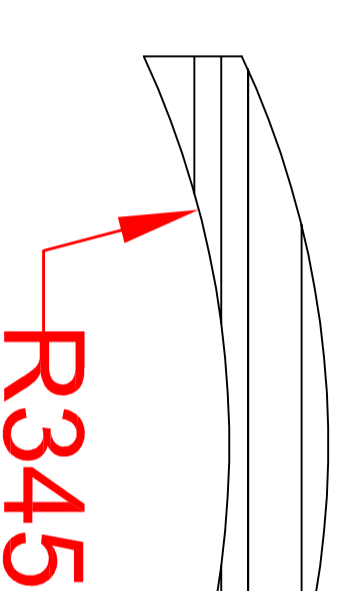
B- Encolar



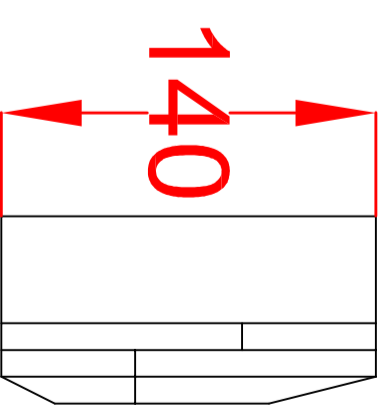
C- Encolar



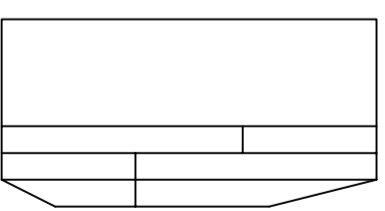
D- Lijar y cortar



D- Recortar



D- Suavizar aristas



Fecha	Unidades	Escala	Firma:	
22/04/2018	mm		Silla Bar Santiago Rodríguez Quílez	

Paso nº
06

Contenido
Pasos a seguir para el
respaldo

Aprendeartesanía.